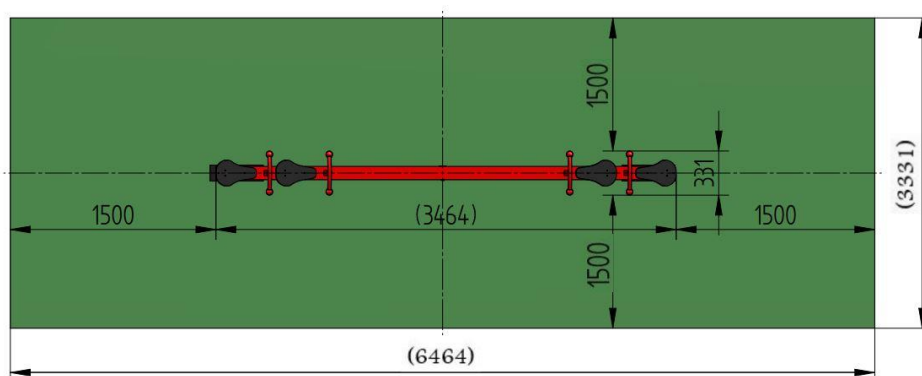
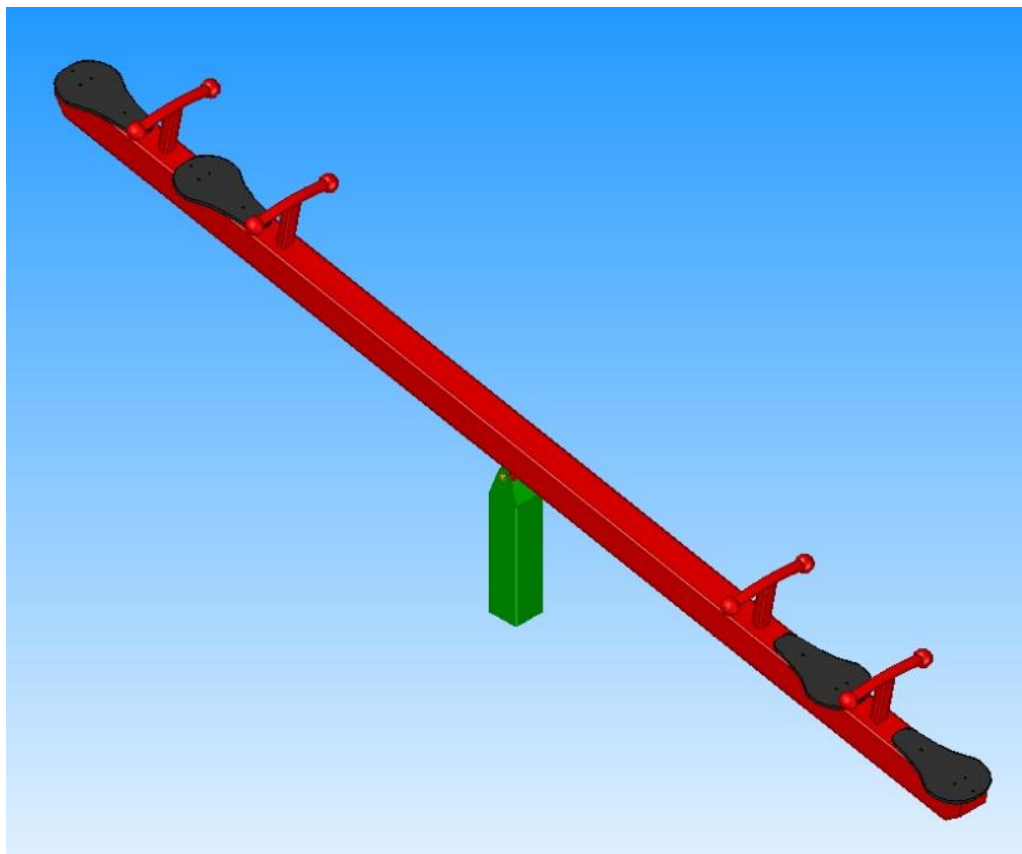




BIOHÁRS

„A gyermeki mosoly szebbé teszi a világot!”

Megnevezés: Négyüléses mérleghinta fém Cikkszám: 211-500 Ajánlott korosztály: 1-14 év



**Eszköz mérete:** 346,4 cm x 33,1 cm (H x SZ)

**Területigény:** 6,5 m x 3,3 m = 21,5 m<sup>2</sup>

Ennél az eszköznél 21,5 m<sup>2</sup> (füves) szabadterület megtartása szükséges.

Ezen területen belül nem lehet semmilyen tárgy vagy növényzet.

Eszközeink az MSZ EN szabvány követelményeknek megfelelnek és tanúsítvánnyal rendelkeznek.

A **bruttó ár** a termék árát és a megnevezett tartozékokat tartalmazza. **Teljes körű szolgáltatást vállalunk** így a szállítás, a telepítés és az ütés csillapítás költségeit árajánlatban legyen kedves kérni tőlünk!

További információért: Olvassa el rövid, lényegre törő Szolgáltatás ismertetőnket, melyet a weboldalunkon megtalál! Keressen minket bizalommal az alábbi elérhetőségeken! Számíthat jó hozzáállásunkra! ☺

„Mert a gyermeki mosoly szebbé teszi a világot!”