



BIOHÁRS

„A gyermeki mosoly szebbé teszi a világot!”

Megnevezés: Csúszdaállvány 0,6 m-es esésmagassággal (fa)

Cikkszám: 360-000 **Ajánlott korosztály:** 1-14 év



Eszköz mérete: 248,8 cm x 71,6 cm (HxSZ)

Területigény: 6 m x 3,72 m = 22,32 m²

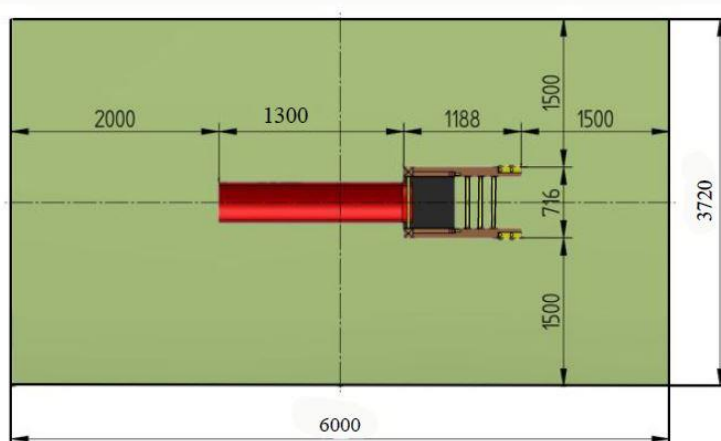
Legnagyobb esésmagasság: 60 cm

Ütéscsillapító talaj mérete:

Ennél az eszköznél 22,32 m² (füves) szabadterület megtartása szükséges. Ezen területen belül nem lehet semmilyen tárgy vagy növényzet.

Tartozékok: csúszda.

Eszközeink az MSZ EN szabvány követelményeknek megfelelnek és tanúsítvánnyal rendelkeznek.



A **bruttó ár** a termék árát és a megnevezett tartozékokat tartalmazza. **Teljes körű szolgáltatást vállalunk** így a szállítás, a telepítés és az ütéscsillapítás költségeit árajánlatban legyen kedves kérni tőlünk!

További információért: Olvassa el rövid, lényegre törő Szolgáltatás ismertetőnket, melyet a weboldalunkon megtalál! Keressen minket bizalommal az alábbi elérhetőségeken! Számíthat jó hozzáállásunkra! ☺

„Mert a gyermeki mosoly szebbé teszi a világot!”