

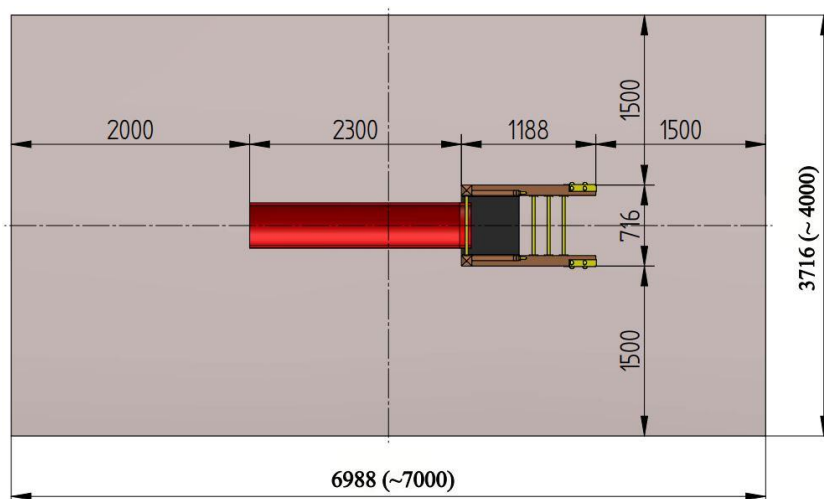
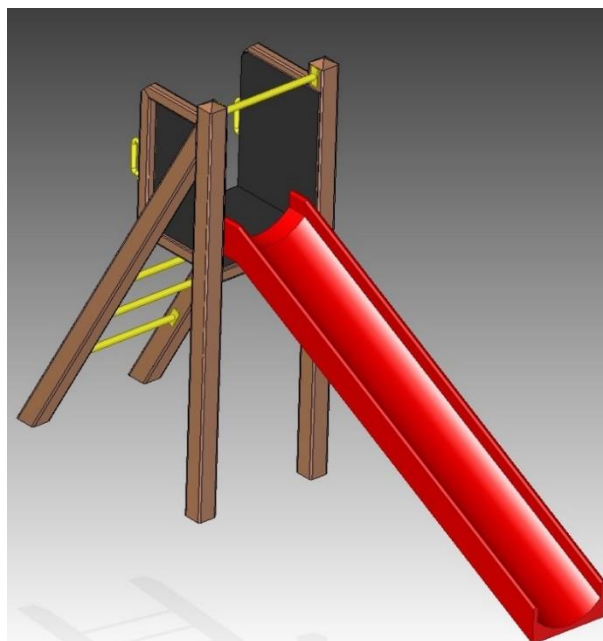


BIOHÁRS

„A gyermeki mosoly szebbé teszi a világot!”

Megnevezés: Csúszda állvánnyal 2,4 m (1,2 m-es induló esésmagassággal) **Cikkszám:** 300-000

Ajánlott korosztály: 1-14 év



Eszköz mérete: 348,8 cm x 71,6 cm (HxSZ)

Területigény: 7 m x 4 m = 28 m²

Legnagyobb esésmagasság: 1,2 m

Ütésállító talaj mérete:

Ennél az eszköznél 28 m²-es ütésállító talaj (rajzon lásd: szürke) kialakítása szükséges. Ezen területen belül nem lehet semmilyen tárgy vagy növényzet. Ütésállító talaj lehet folyami homok, szabványos méretű gyöngykavics vagy gumiburkolat.

Tartozékok: csúszda.

Eszközeink az MSZ EN szabvány követelményeknek megfelelnek és tanúsítvánnyal rendelkeznek.

A **bruttó ár** a termék árát és a megnevezett tartozékokat tartalmazza. **Teljes körű szolgáltatást vállalunk** így a szállítás, a telepítés és az ütésállítóság költségeit árajánlatban legyen kedves kérni tőlünk!

További információért: Olvassa el rövid, lényegre törő Szolgáltatás ismertetőnket, melyet a weboldalunkon megtalál! Keressen minket bizalommal az alábbi elérhetőségeken! Számíthat jó hozzáállásunkra! ☺

„Mert a gyermeki mosoly szebbé teszi a világot!”